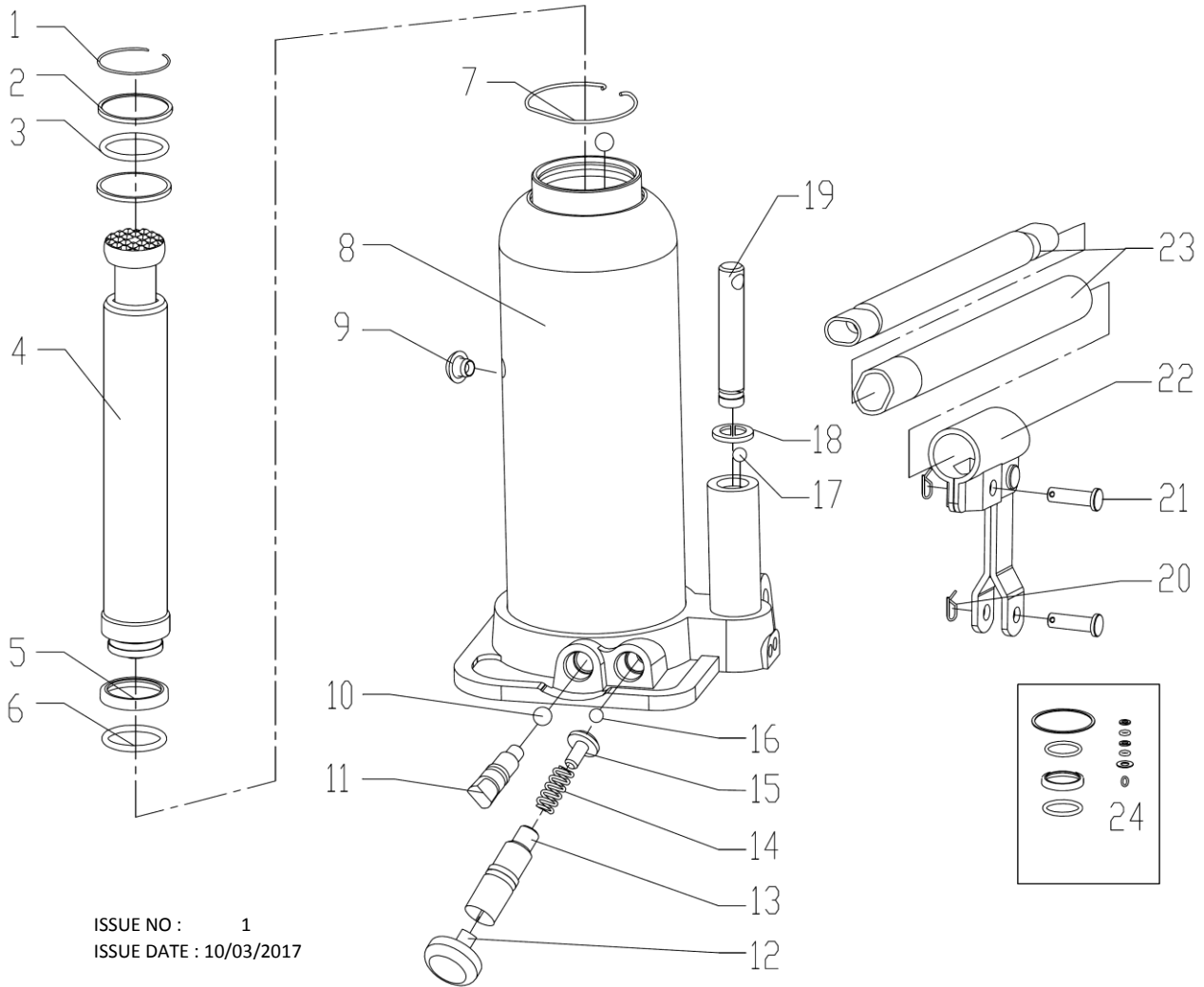




**PARTS FOR :**  
**BOTTLE JACKS**  
**MODELS: SJ.V3 MODELS**



ISSUE NO : 1  
 ISSUE DATE : 10/03/2017

	<u>FOR SJ2.V3</u>	<u>FOR SJ3.V3</u>	<u>FOR SJ5.V3</u>	<u>FOR SJ8.V3</u>	<u>FOR SJ10.V3</u>	<u>FOR SJ12.V3</u>	<u>FOR SJ15.V3</u>	<u>FOR SJ20.V3</u>	
<b>ITEM</b>	<b>PART NO</b>	<b>PART NO</b>	<b>PART NO</b>	<b>PART NO</b>	<b>PART NO</b>	<b>PART NO</b>	<b>PART NO</b>	<b>PART NO</b>	<b>DESCRIPTION</b>
1	SJ2.V3-01	SJ3.V3-01	SJ5.V3-01	SJ8.V3-01	SJ10.V3-01	SJ12.V2-01	SJ15.V3-01	SJ20.V3-01	SNAP RING
2	SJ2.V3-02	SJ3.V3-02	SJ5.V3-02	SJ8.V3-02	SJ10.V3-02	SJ12.V2-02	SJ15.V3-02	SJ20.V3-02	RECTANGULAR RING
3	SJ2.V3-03	SJ3.V3-03	SJ5.V3-03	SJ8.V3-03	SJ10.V3-03	SJ12.V2-03	SJ15.V3-03	SJ20.V3-03	O-RING
4	SJ2.V3-04	SJ3.V3-04	SJ5.V3-04	SJ8.V3-04	SJ10.V3-04	SJ12.V2-04	SJ15.V3-04	SJ20.V3-04	PISTON ROD ASSEMBLY
5	SJ2.V3-05	SJ3.V3-05	SJ5.V3-05	SJ8.V3-05	SJ10.V3-05	SJ12.V2-05	SJ15.V3-05	SJ20.V3-05	BOWL WASHER
6	SJ2.V3-06	SJ3.V3-06	SJ5.V3-06	SJ8.V3-06	SJ10.V3-06	SJ12.V2-06	SJ15.V3-06	SJ20.V3-06	O-RING
7	SJ2.V3-07	SJ3.V3-07	SJ5.V3-07	SJ8.V3-07	SJ10.V3-07	SJ12.V2-07	SJ15.V3-07	SJ20.V3-07	SNAP RING
8	SJ2.V3-08	SJ3.V3-08	SJ5.V3-08	SJ8.V3-08	SJ10.V3-08	SJ12.V2-08	SJ15.V3-08	SJ20.V3-08	BASE
9	SJ2.V3-09	SJ3.V3-09	SJ5.V3-09	SJ8.V3-09	SJ10.V3-09	SJ12.V2-09	SJ15.V3-09	SJ20.V3-09	OIL FILLER PLUG
10	SB-6.0	SB-6.0	SB-6.0	SB-6.0	SB-6.0	SB-6.0	SB-6.0	SB-6.0	STEEL BALL 6mm
11	SJ2.V3-11	SJ3.V3-11	SJ5.V3-11	SJ8.V3-11	SJ10.V3-11	SJ12.V2-11	SJ15.V3-11	SJ20.V3-11	RELEASE VALVE ASS'Y
12	SJ2.V3-12	SJ3.V3-12	SJ5.V3-12	SJ8.V3-12	SJ10.V3-12	SJ12.V2-12	SJ15.V3-12	SJ20.V3-12	PLASTIC PLUG
13	SJ2.V3-13	SJ3.V3-13	SJ5.V3-13	SJ8.V3-13	SJ10.V3-13	SJ12.V2-13	SJ15.V3-13	SJ20.V3-13	ADJUSTING SCREW ASS'Y
14	SJ2.V3-14	SJ3.V3-14	SJ5.V3-14	SJ8.V3-14	SJ10.V3-14	SJ12.V2-14	SJ15.V3-14	SJ20.V3-14	SPRING
15	SJ2.V3-15	SJ3.V3-15	SJ5.V3-15	SJ8.V3-15	SJ10.V3-15	SJ12.V2-15	SJ15.V3-15	SJ20.V3-15	SPRING HOLDER
16	SB-3.0	SB-3.0	SB-3.0	SB-3.0	SB-3.0	SB-3.0	SB-3.0	SB-3.0	STEEL BALL 3mm
17	SB-5.0	SB-5.0	SB-5.0	SB-5.0	SB-5.0	SB-5.0	SB-5.0	SB-5.0	STEEL BALL 5mm
18	SJ2.V3-18	SJ3.V3-18	SJ5.V3-18	SJ8.V3-18	SJ10.V3-18	SJ12.V2-18	SJ15.V3-18	SJ20.V3-18	BOWL WASHER
19	SJ2.V3-19	SJ3.V3-19	SJ5.V3-19	SJ8.V3-19	SJ10.V3-19	SJ12.V2-19	SJ15.V3-19	SJ20.V3-19	PUMP PLUNGER ASS'Y
20	SJ2.V3-20	SJ3.V3-20	SJ5.V3-20	SJ8.V3-20	SJ10.V3-20	SJ12.V2-20	SJ15.V3-20	SJ20.V3-20	COTTER PIN
21	SJ2.V3-21	SJ3.V3-21	SJ5.V3-21	SJ8.V3-21	SJ10.V3-21	SJ12.V2-21	SJ15.V3-21	SJ20.V3-21	HANDLE SOCKET PIN
22	SJ2.V3-22	SJ3.V3-22	SJ5.V3-22	SJ8.V3-22	SJ10.V3-22	SJ12.V2-22	SJ15.V3-22	SJ20.V3-22	HANDLE SOCKET ASS'Y
23	SJ2.V3-23	SJ3.V3-23	SJ5.V3-23	SJ8.V3-23	SJ10.V3-23	SJ12.V2-23	SJ15.V3-23	SJ20.V3-23	HANDLE ASS'Y
24	SJ2.V3-SK	SJ3.V3-SK	SJ5.V3-SK	SJ8.V3-SK	SJ10.V3-SK	SJ12.V3-SK	SJ15.V3-SK	SJ20.V3-SK	SEAL KIT



Sole UK Distributor, Sealey Group.  
 Kempson Way, Suffolk Business Park,  
 Bury St. Edmunds, Suffolk.  
 IP32 7AR

01284 757500  
 01284 703534

www.sealey.co.uk  
 sales@sealey.co.uk